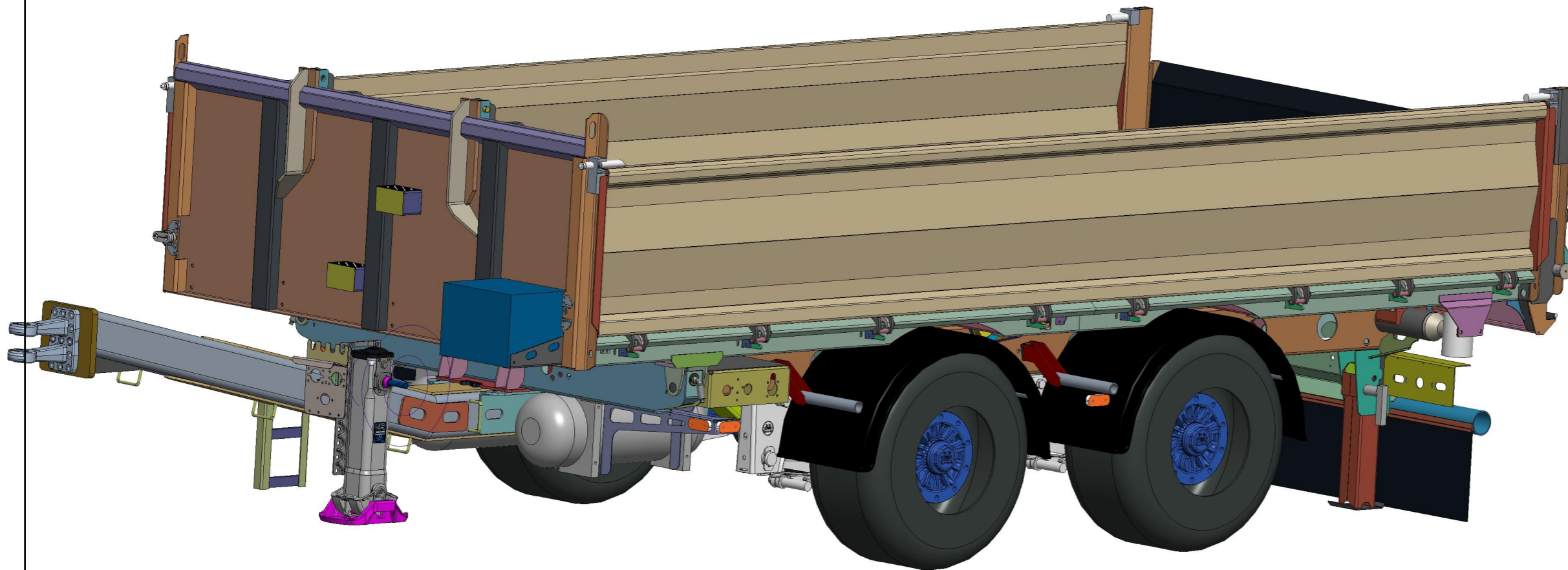


Izdelal: X	Merilo: 1:20	Št. kosov: 1	Delovni nalog:	Naročilo:	Datum: 20.03.20
<h1>MF-CT</h1>			Naziv: Sklop_Dvoosna_tandem_kiper	Masa: 6301kg	6301kg
			Pozicija: A0_05020		



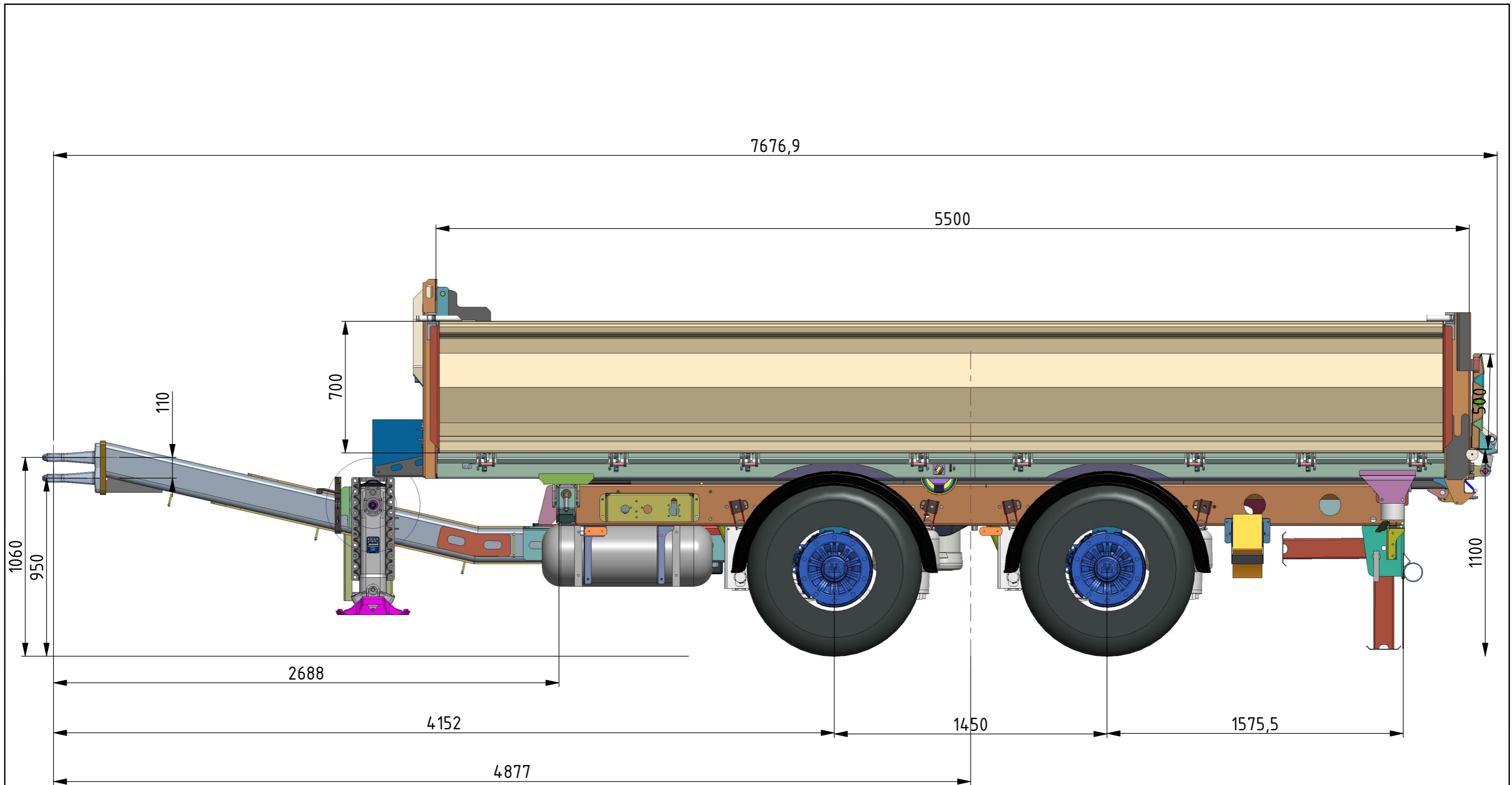
Izdelal: X	Merilo: 1:20	Št. kosov: 1	Delovni nalog:	Naročilo:	Datum: 20.03.20
<h1>MF-CT</h1>			Naziv: Sklop_Dvoosna_tandem_kiper_6301K2062_205ad_trg	Masa: 6301K2062_205ad_trg	
			Pozicija: A0_05020		



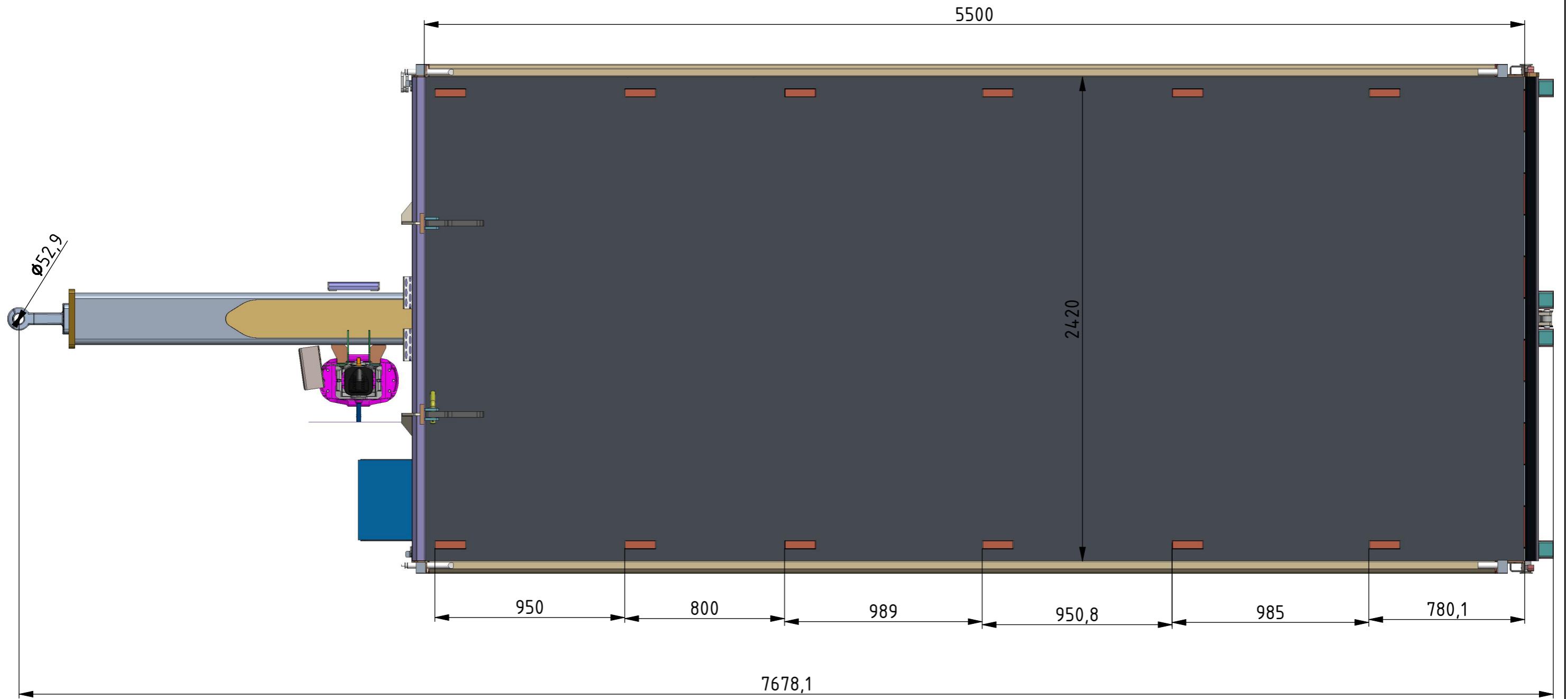
Izdelal: X	Merilo: 1:20	Št. kosov: 1	Delovni nalog:	Naročilo:	Datum: 20.03.20
<h1>MF-CT</h1>			Naziv: Sklop_Dvoosna_tandem_kiper_6301K2062_205ad_trg	Masa: 6301K2062_205ad_trg	
			Pozicija: A0_05020		



Izdelal: X	Merilo: 1:20	Št. kosov: 1	Delovni nalog:	Naročilo:	Datum: 20.03.20
<h1>MF-CT</h1>			Naziv: Sklop_Dvoosna_tandem_kiper_6301K2062_205ad_trg	Masa: 6301K2062_205ad_trg	
			Pozicija: A0_05020		



Izdelal: X	Merilo: 1:20	Št. kosov: 1	Delovni nalog:	Naročilo:	Datum: 20.03.20
<h1>MF-CT</h1>			Naziv: Sklop_Dvoosna_tandem_kiper_6301K2062_205ad_trg	Masa: 6301K2062_205ad_trg	
			Pozicija: A0_05020		



Izdelal: X	Merilo: 1:20	Št. kosov: 1	Delovni nalog:	Naročilo:	Datum: 20.03.20
MF-CT			Naziv: Sklop_Dvoosna_tandem_kiper_6301K2062_205ad_trg	Masa: 6301K2062_205ad_trg	
			Pozicija: A0_05020		